

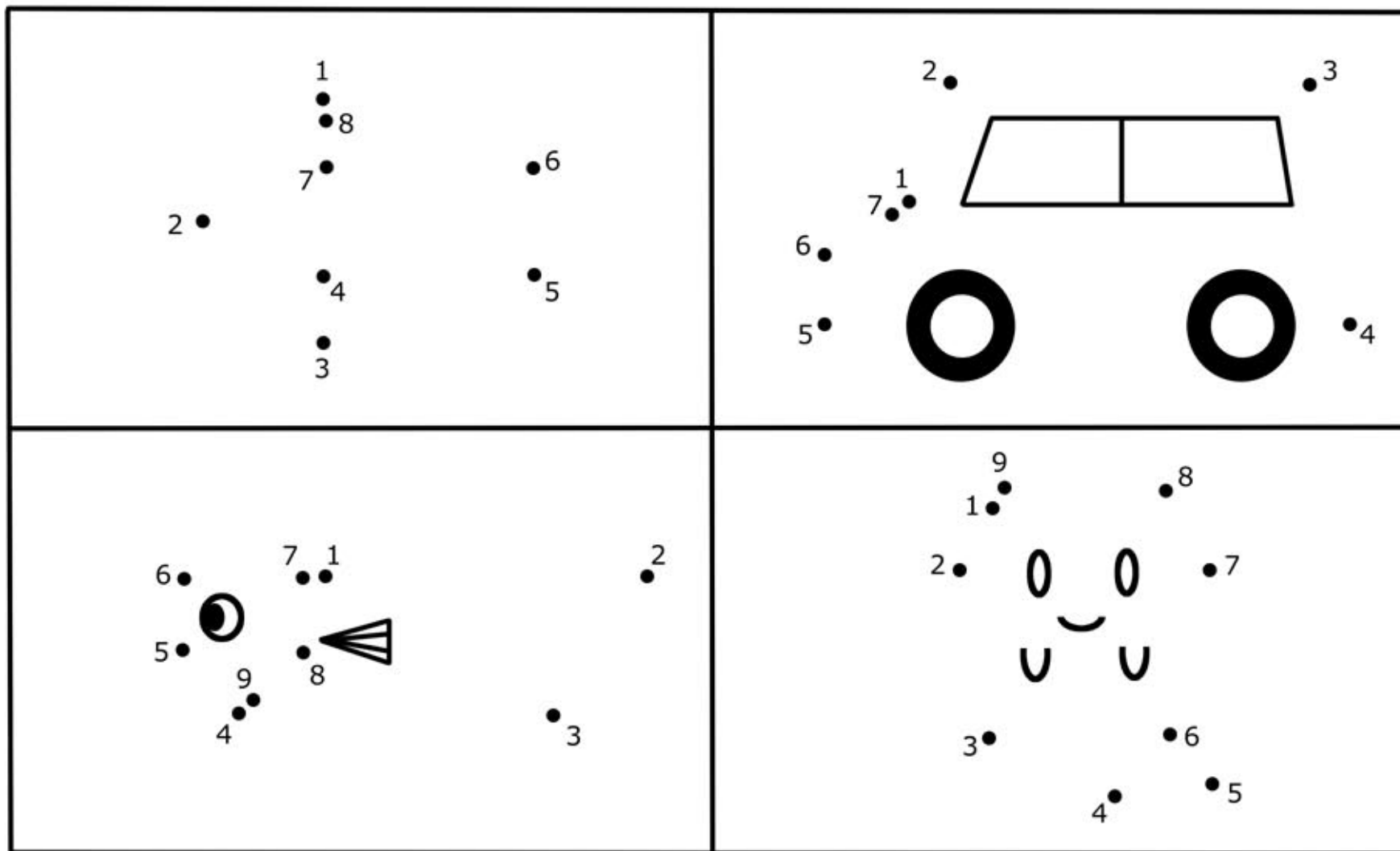
【1~10】 てん 点つなぎ1

1から順番に点を線でつなぎましょう

| | |
|--|--|
| | |
| | |

【1~10】 点つなぎ2 てん

1 から順番に点を線でつなぎましょう じゅんばんに てんをせん



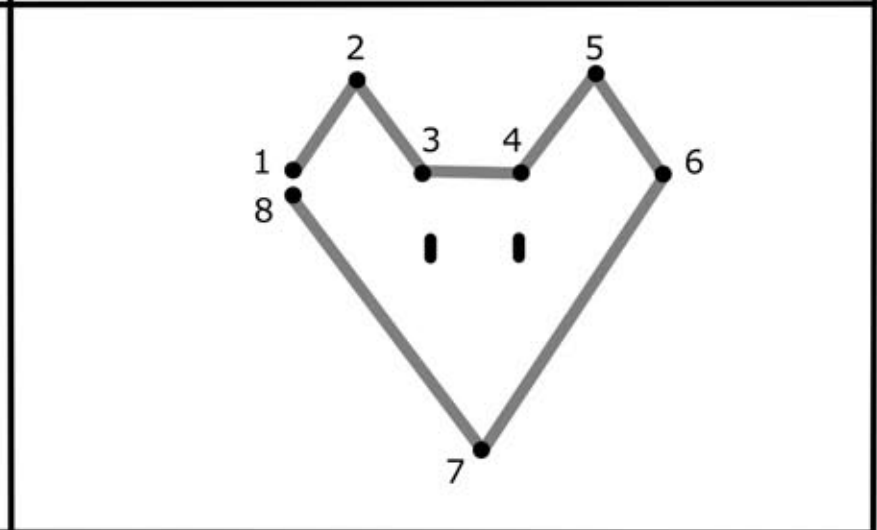
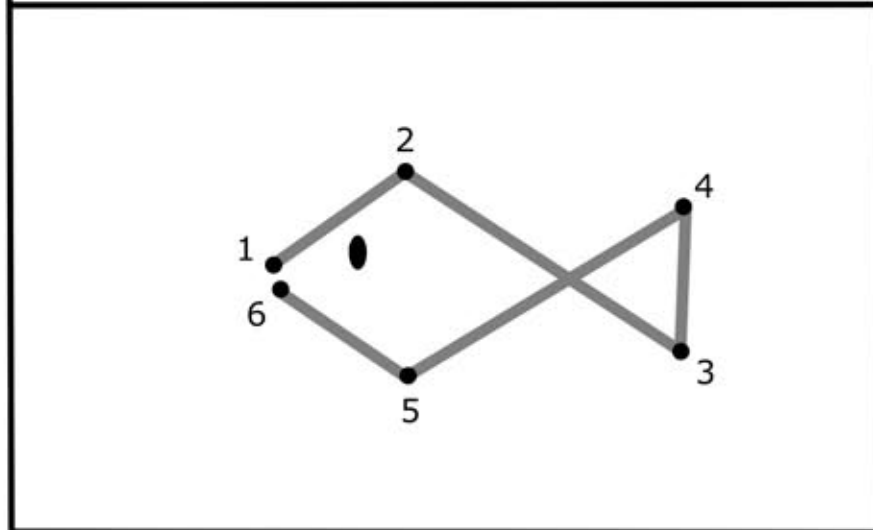
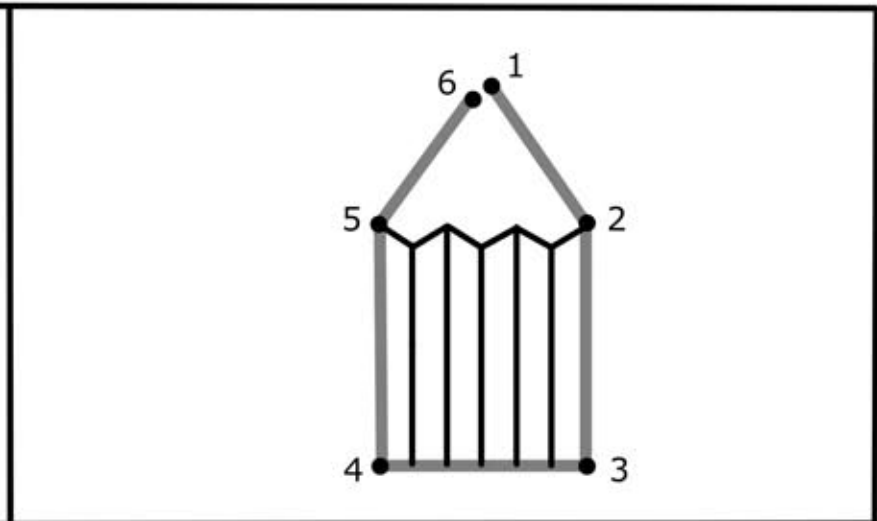
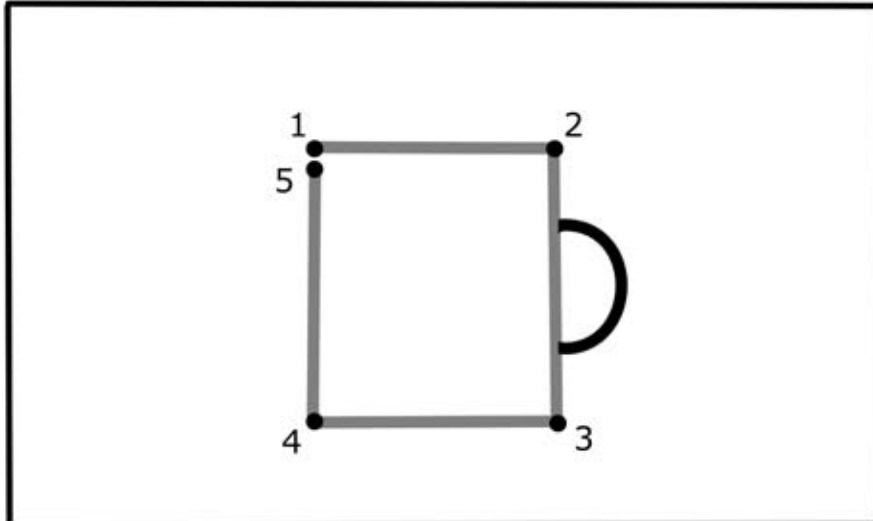
【1~10】^{てん}点つなぎ3

1から順番に点を線でつなぎましょう

| | |
|--|--|
| | |
| | |

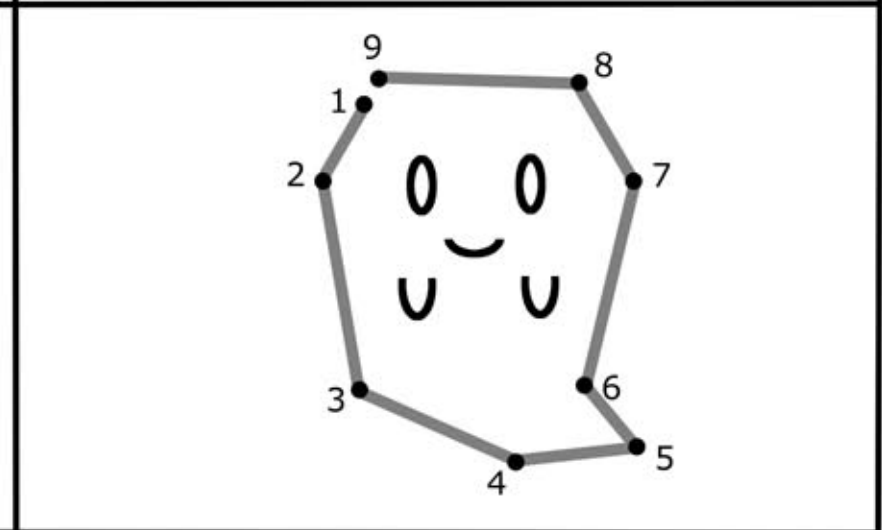
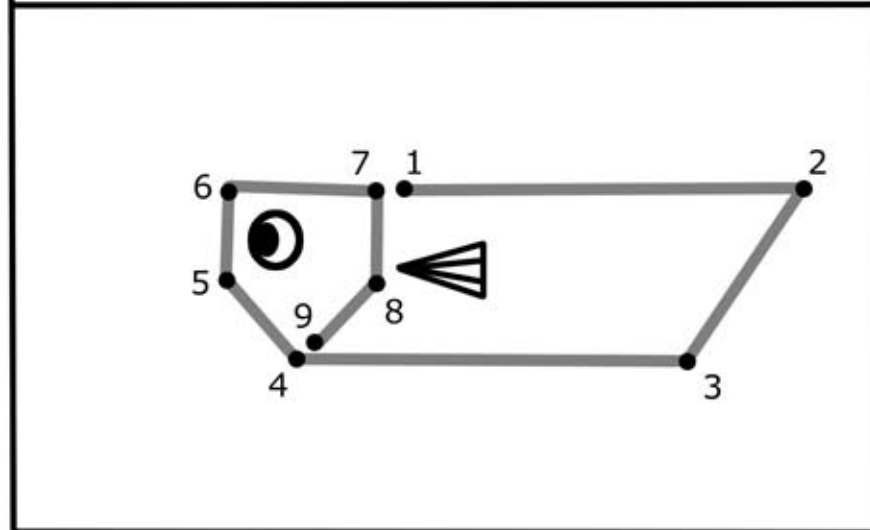
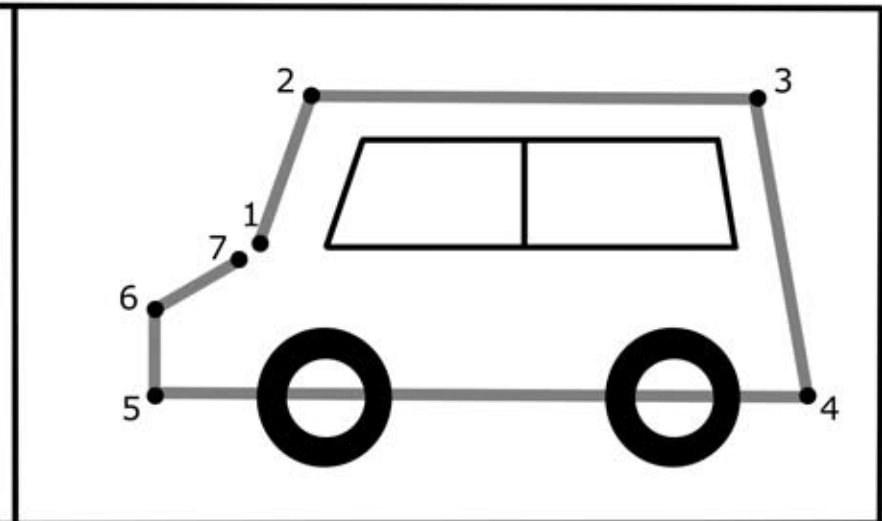
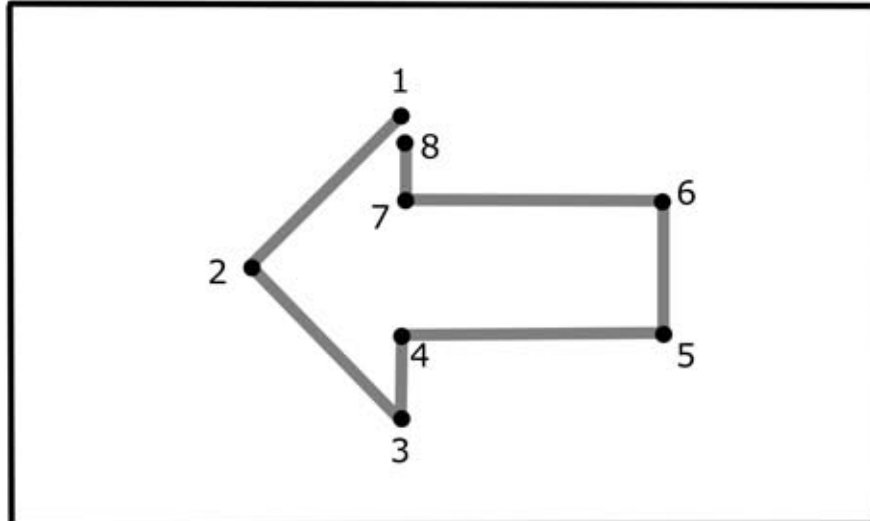
【1~10】 てん 点つなぎ1

1 から順番に点を線でつなぎましょう



【1~10】^{てん}点つなぎ2

1から順番に点を線でつなぎましょう



【1~10】 てん 点つなぎ3

1 から順番に点じゅんばんを線てんでつなぎましよう

